

BP6013G1 Teknisk Specifikation

Kund: Balboa Water Group

Artikelnummer: 56610-02 800 Incoloy 3kW
56611-02 825 Incoloy 3kW
56612-02 Titan 3kW
56731-01 800 Incoloy 2kW

Anpassat boxöverdrag:

Box överdrag artikelnummer: N/A

CE Systemmodell För 3.0kW: BP21-BP6013G1-RCA3.0K

CE Systemmodell För 2.0kW: BP21-BP6013G1-RCA2.0K

Mjukvaruversion ID: M100_226 V22.0

Mjukvaruversion: 22.0

Filnamn: BP6013_22.0_BP6013G1.hex

Konfigurations-signatur: 1B456746

Eng. Projektnummer: 4489

Kontrollpanel:

TP800 TP600CE Version 3.1 och senare (Version 3.13 eller senare nödvändig för bba™)

TP400T Version 2.7 och senare - TP600 (ej-CE) ska ej användas

TP400W Version 2.7 och senare

Version 2.7 och senare



Tillverkad under ett eller flera av dessa patent. US patent: 5332944, 5361215, 5550753, 5559720, 5883459, 6253227, 6282370, 6590188, 6976052, 6965815, 7030343, 7417834 b2, kanadensiska patent: 2342614, australiensiska patent: 2373248 andra patent både utländska och inhemska ansökt om och väntande. © Copyright 2014 Balboa Water Group.

Systemets Revisionshistorik

Part #	EPN	Date	Upphovs	Förändringar gjorda
ZT000101	4305	05-06-14	BWG	Avskalad version av BP2100 styrning, med samma inställningar som i BP601G1, plus ytterligare 3 inställningar (med Circ pump plus 2-hastighet Pump 1), men med flera tjänster som stöds. Ingen fjärrsupport, ingen realtidsklocka, och ingen lg hastighet Pump 2 p moderkortet.
56610 56611 56612	4305	07-08-14	BWG	Släppt till produktion.
56610-01 56611-01 56612-01	4354	08-07-14	BWG	Bytt namn från BP1900G1 till BP6013G1.
56731	4466	02-18-15	Sales	Skapat 2.0kW Version.
56610-02 56611-02 56612-02 56731-01	4489	03-20-15	BWG	BWG uppdatering med plug & klick värmare.

bba™ (Balboa Bluetooth Amp) Anslutning dokumenteras separat.

bba™ integreras endast i grafiska bildskärmar (TP800, TP900 och spaTouch™). Med TP600 måste bba™ aux-knappen användas.

Inställningar Grundläggande Funktioner 1-9

Driftkrav:

Enkel Service [3 ledningar (ledning, neutral, jord)]

230VAC, 50/60Hz*, 1p, 32A, (Kretsbrytarspänning = 40A max.)

Dubbel Service [5 ledningar (ledning 1, neutral 1, ledning 2, neutral 2, jord)]

230VAC, 50/60Hz, 2p, 16A, (Kretsbrytarspänning = 20A max för varje fasledning.)

3-Service [5 ledningar (ledning 1, ledning 2, ledning 3, neutral, jord)]

400VAC, 50/60Hz*, 3p, 16A, (Kretsbrytarspänning = 20A max för varje fasledning.)

VIKTIGT - Service måste innehålla en neutral ledning, med en lina till neutral spänning på 230VAC.

*BP-system känner automatiskt av 50Hz kontra 60Hz.

Byte från BP601G1:

Om du byter från BP601G1 till denna BP6013G1-modell:

- **De första 6 stegen är samma som de 6 inställningsstegen i BP601G1.**
- De 3 återstående inställningarna är nya som möjliggör att 2-Speed Pump1 kan användas tillsammans med en Circ Pump (vilket inte är möjligt med BP601G1).

Inställningar Grundläggande Funktioner 1-9

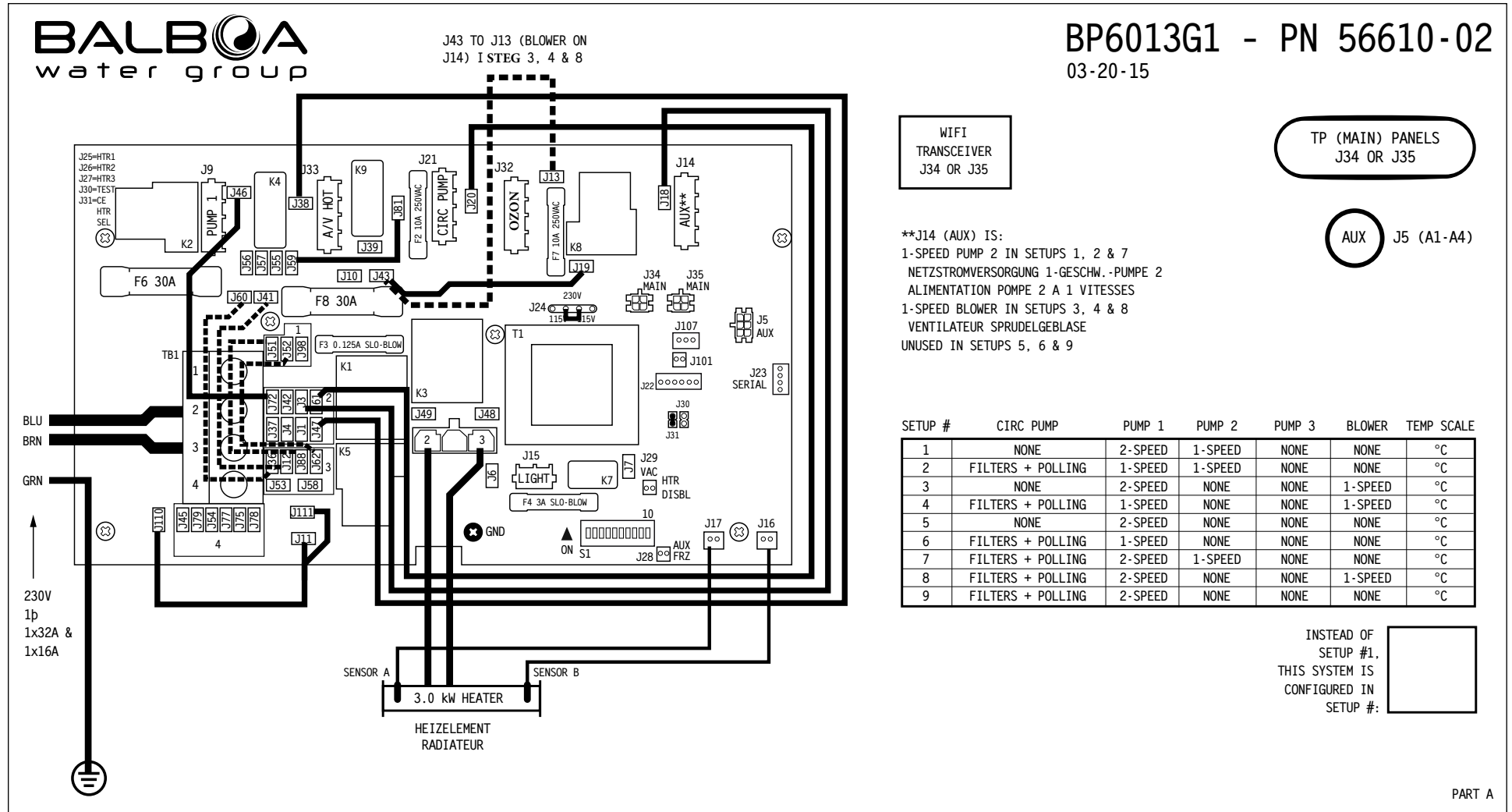
Systemutgångar:

Pump 1	230VAC	2-Hastighet	2-Hastighet 6.5A - 12A max	15-minuters timer (30-minuters timer för P1 Låg i icke-CIRC inställningar endast)
		1 Hastighet	i installationerna 2, 4, 6	
			Pumpstorleken är beroende av tillgänglig service (16A vs. 32A), annan installerad utrustning, och om A5 är inställd på ON för Special Amperage regel e.BI inställning 1, 3, 5, är detta värmepumpen.	
			Måste leverera 20 GPM genom värmare	
Pump 2	230VAC	1-Hastighet	6.5A - 12A max	15-minuters timer
			Pumpstorleken är beroende av tillgänglig service (16A vs. 32A), annan installerad utrustning, och om A5 är inställd på ON för Amperage Regel B. Används i inställningssteg 1, 2 & 7	
Blower	230VAC	1-Hastighet	4A max	Används i 15-minuters timer steg 3, 4 & 8
Circ Pump	230VAC	1-Speed	2A max	Programmerbar filtrering Cykler + Polling
			Detta är värmepumpen i steg 2, 4, 6 - 9.	
			Måste leverera 20 GPM genom värmare.	
OZON	230VAC		.5A max	Slavkopplad till Circ Pump i Circ Setups 2, 4, 6 - 9. Oberoende i icke-circ inställningar 1, 3 &
SpaLjus	10VAC	On/AV	1A max	5. 240-minuters timer.
A/V (Stereo)	230VAC	Hot	4A max	Alltid på
värmare	3.0kW @ 240VAC max			
	2.0kW @ 240VAC max			

Tillverkad under ett eller flera av dessa patent. US patent: 5332944, 5361215, 5550753, 5559720, 5883459, 6253227, 6282370, 6590188, 6976052, 6965815, 7030343, 7417834 b2, kanadensiska patent: 2342614, australiensiska patent: 2373248 andra patent både utländska och inhemska ansökt om och väntande. © Copyright 2014 Balboa Water Group.

Hårdvaruinställningar

Kopplingschema



Tillverkad under ett eller flera av dessa patent. US patent: 5332944, 5361215, 5550753, 5559720, 5883459, 6253227, 6282370, 6590188, 6976052, 6965815, 7030343, 7417834 b2, kanadensiska patent: 2342614, australiensiska patent: 2373248 andra patent både utländska och inhemska ansökt om och väntande. © Copyright 2014 Balboa Water Group.

Hårdvaruinställningar

Inställningar

ENKEL DELGIVNING 230V 1p / 1x32A & 1X16A, TVÅ-DELGIVNING 230V 2p / 2x16A, TRE-DELGIVNING 230V 3p / 3x16A

LOCATION	ANORDNING
J9	NETZSTROMVERSORGUNG 2-GESCHW.-PUMPE 1 ALIMENTATION POMPE 1 A 2 VITESSES 2-SPEED PUMP 1
J14	AUX**
	AUX LINE 1 CONNECTION J19 to J43
J15	10V BELEUCHTUNG ECLAIRAGE BAIN HYDRO SPA LIGHT
J21	KREISLAUF PUMPE POMPE DE CIRCULATION CIRC PUMP
J32	OZONGENERATOR GENERATOROZONE OZON GENERATOR
	CIRC AND OZON LINE 1 CONNECTION J81 to J59
J33	TV / AV
J5	AUX PANEL(S) - AX10, AX20, AX30, AX40

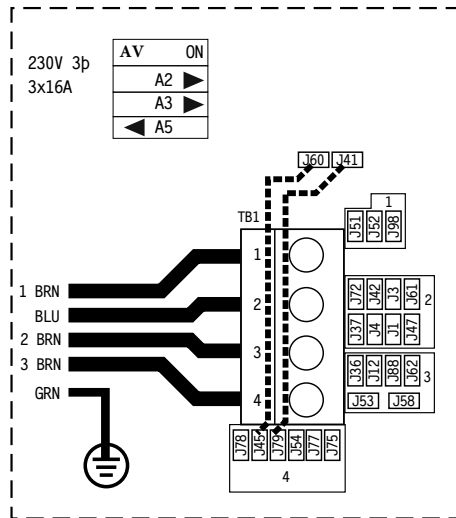
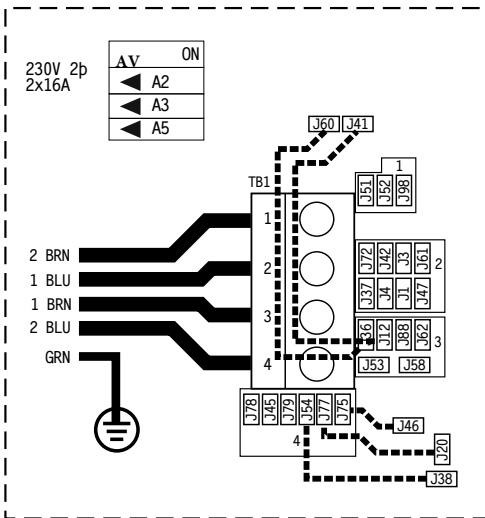
230V 1p
1x32A

SWITCHBANK S1 AV

SWITCHBANK S1 ON

TEST MODE AV	◀ A1	TEST MODE ON
LÄGG EJ TILL 1 HS PUMP W/HTR	▶ A2	ADD 1 HS PUMP WITH HEAT
LÄGG EJ TILL 2 HS PUMPS W/HTR	▶ A3	ADD 2 HS PUMPS WITH HEAT
LÄGG EJ TILL 4 HS PUMPS W/HTR	▶ A4	ADD 4 HS PUMPS WITH HEAT
SPECIAL AMPERAGE RULE A	▶ A5	SPECIAL AMPERAGE RULE B
STORE SETTINGS*	▶ A6	MEMORY RESET*
1 MIN HTR COOLDOWN (ELEC)	▶ A7	5 MIN HTR COOLDOWN (GAS)
NOT ASSIGNED	▶ A8	NOT ASSIGNED
NOT ASSIGNED	▶ A9	NOT ASSIGNED
NOT ASSIGNED	▶ A10	NOT ASSIGNED

*SWITCH # 6 SHOULD BE SET TO AV UPON FINAL INSTALLATION.



230V 1p
1x16A

SWITCHBANK S1 AV

SWITCHBANK S1 ON

TEST MODE AV	◀ A1	TEST MODE ON
LÄGG EJ TILL 1 HS PUMP W/HTR	▶ A2	ADD 1 HS PUMP WITH HEAT
LÄGG EJ TILL 2 HS PUMPS W/HTR	▶ A3	ADD 2 HS PUMPS WITH HEAT
LÄGG EJ TILL 4 HS PUMPS W/HTR	▶ A4	ADD 4 HS PUMPS WITH HEAT
SPECIAL AMPERAGE RULE A	▶ A5	SPECIAL AMPERAGE RULE B
STORE SETTINGS*	▶ A6	MEMORY RESET*
1 MIN HTR COOLDOWN (ELEC)	▶ A7	5 MIN HTR COOLDOWN (GAS)
NOT ASSIGNED	▶ A8	NOT ASSIGNED
NOT ASSIGNED	▶ A9	NOT ASSIGNED
NOT ASSIGNED	▶ A10	NOT ASSIGNED

*SWITCH # 6 SHOULD BE SET TO AV UPON FINAL INSTALLATION.

FOR SUPPLY CONNECTIONS,
USE CONDUCTORS SIZED ON THE
BASIS OF 60°C AMPACITY BUT
RATED MINIMUM OF 90°C.

USE COPPER CONDUCTORS ONLY.
EMPLOYER UNIQUEMENT
DES CONDUCTEURS DE CUIVRE.

TORQUE RANGE FOR
MAIN TERMINAL BLOCK (TB1):
27-30 IN. LBS.
(31.1-34.5 kg cm)

BALBOA
water group

BP6013G1 - PN 56610-02
03-20-15

PART B

Tillverkad under ett eller flera av dessa patent. US patent: 5332944, 5361215, 5550753, 5559720, 5883459, 6253227, 6282370, 6590188, 6976052, 6965815, 7030343, 7417834 b2, kanadensiska patent: 2342614, australiensiska patent: 2373248 andra patent både utländska och inhemska ansökt om och väntande. © Copyright 2014 Balboa Water Group.

BALBOA
water group

Installation Referens Tabell

Setup #	Circ Pump	Pump 1	Pump 2	Pump 3	Blower	Temp skala
1	Ingen	2-Hastighet	1-Hastighet	Ingen	Ingen	°C
2	Programerbar Filtration + Val	1-Hastighet	1-Hastighet	Ingen	Ingen	°C
3	Ingen	2-Hastighet	Ingen	Ingen	1-Hastighet	°C
4	Programerbar Filtration + Val	1-Hastighet	Ingen	Ingen	1-Hastighet	°C
5	Ingen	2-Hastighet	Ingen	Ingen	Ingen	°C
6	Programerbar Filtration + Val	1-Hastighet	Ingen	Ingen	Ingen	°C
7	Programerbar Filtration + Val	2-Hastighet	1-Hastighet	Ingen	Ingen	°C
8	Programerbar Filtration + Val	2-Hastighet	Ingen	Ingen	1-Hastighet	°C
9	Programerbar Filtration + Val	2-Hastighet	Ingen	Ingen	Ingen	°C

System (och eventuell utbytbar bräda) **skeppas tillsammans med Setup 1.**

Ändra mjukvaruinställningar med TP800/TP900/spaTouch™ Menued Panel

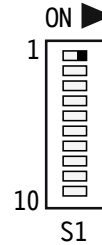
Test Meny Access (S1, Switch 1 ON) *ENDAST servicetekniker.*

FARA! HÖGSPÄNNING KOMMER VARA ÅTKOMLIG! ENDAST SERVICETEKNIKER!

Medan systemet är i drift, flytta DIP Switch 1 (på S1 på huvudkretskortet) till ON.

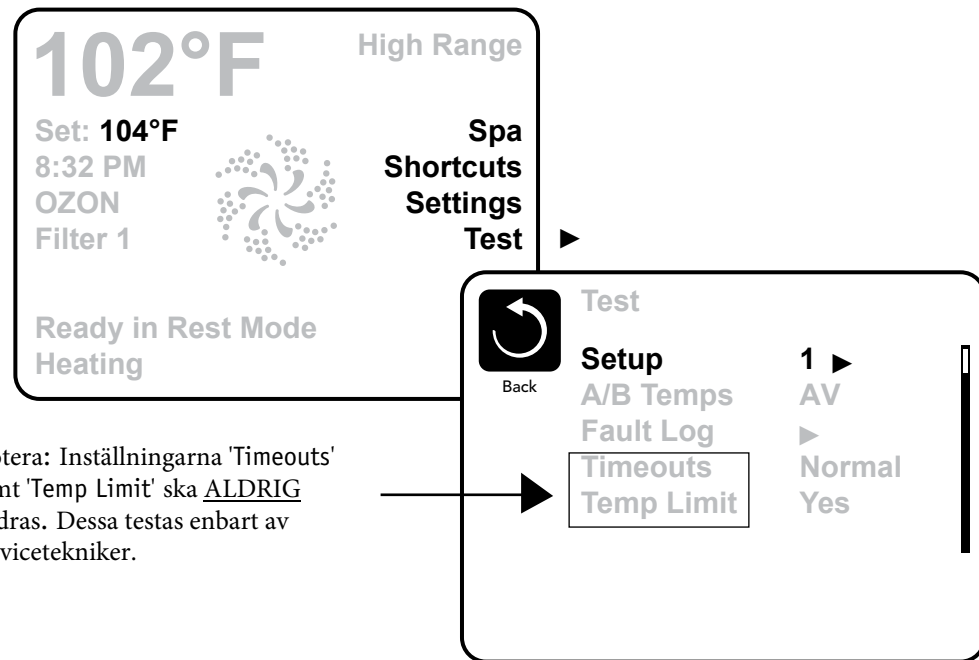
Systemet kommer gå in i testläge.

Flytta DIP Switch 1 till AV för att gå ur testläge.



Mjukvaruinställningar

Under testmenyn, på inställningsskärm, är det möjligt att ändra inställningen från 1 till valfritt nummer som fastställts av tillverkaren. Ändring av inställningarna kan kräva ändring av ledningar också.



Ändra mjukvaruinställningar med TP600/TP400

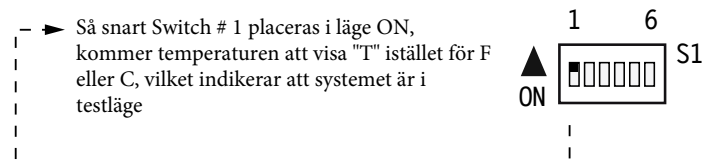
Test Menu Access (S1, Switch 1 ON) *ENDAST servicetekniker.*

FARA! HÖGSPÄNNING KOMMER VARA ÅTKOMLIG! ENDAST SERVICETEKNIKER!

Medan systemet är i drift, flytta 1 (på S1 på huvudkretskortet) till ON.

Systemet kommer gå in i testläge.

Flytta DIP Switch 1 till AV för att gå ur testläge.



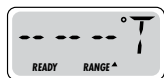
Mjukvaruinställningar

Under testmenyn, på inställningsskärme, är det möjligt att ändra inställningen från 1 till valfritt nummer som fastställts av tillverkaren. Ändring av inställningarna kan kräva ändring av ledningar också.

Du kommer att ha en minut att slutföra installationen efter att du manuellt avslutar Priming Mode. (När du är bekant med processen bör förändringen av inställningar ta mindre än 15 sekunder)



När instrumentbrädet visar RUN PMPS PURG AIR, tryck på valfri temperaturknapp EN GÅNG för att avsluta priming mode. Du bör se "---T" där bokstaven T indikerar att systemet är i testläge.



Fortsättning på nästa sida.

Ändra mjukvaruinställningar med TP600/TP400 fortsättning

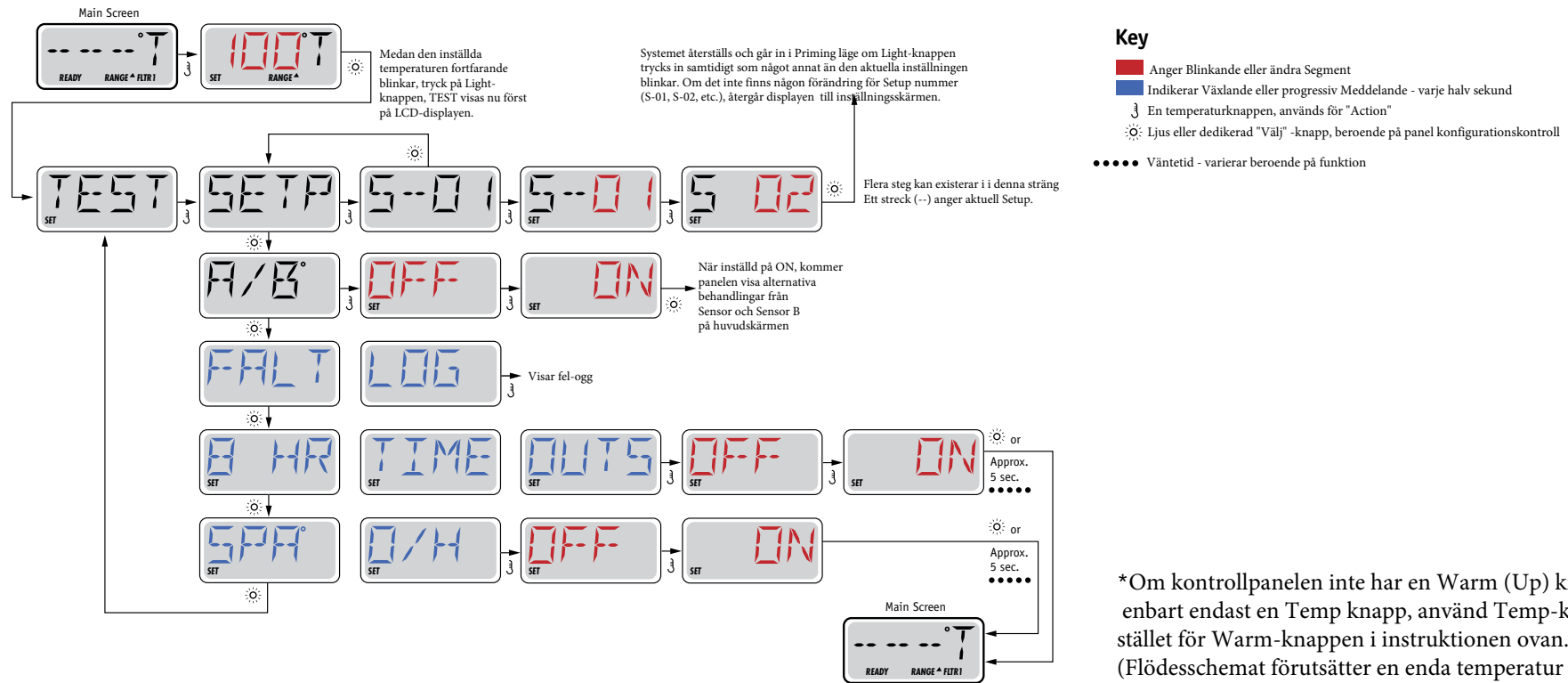
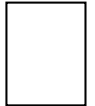
Åter, du kommer att ha en minut att slutföra installationen efter att du manuellt avslutar Priming Mode.

Direkt efter att ha avslutat Priming Mode, tryck denna sekvens av knappar: Warm*, Light, Warm, Warm, Warm, Warm. Fortsätt trycka Warm tills displayen visar det inställningsnummer (S-01, S-02, etc.) du vill ändra till. När rätt inställningsnummer visas, tryck Light en gång, så återställs systemet, och använder de nya inställningar från den tidpunkten.

Flytta DIP Switch 1 till AV position för att ta spa ur testläge. °F eller °C kommer ersätta °T.

Skriv med hjälp av en märkpena, Setup numret på etiketten Setup monterad inuti locket systemet (till höger). Detta är mycket viktigt för alla serviceperson i framtiden som kan behöva byta ett kretskort eller ett system och måste ändra inställning på en reservdel ute på fältet. OBS: Om du ändrar Setup kan kräva ledningar förändringar samt - se kopplingsschemat eller kopplingsschema tillägg.

THIS SYSTEM IS CONFIGURED AS SETUP #



Tillverkad under ett eller flera av dessa patent. US patent: 5332944, 5361215, 5550753, 5559720, 5883459, 6253227, 6282370, 6590188, 6976052, 6965815, 7030343, 7417834 b2, kanadensiska patent: 2342614, australiensiska patent: 2373248 andra patent både utländska och inhemska ansökt om och väntande. © Copyright 2014 Balboa Water Group.

Utrustnings Expansion

Expansionsegenskaper

Reglageanslutning

Relay 1 (J101)

Relay 7/8 (J107)

Standard

Odefinierad

Odefinierad

Säkring

Ingen

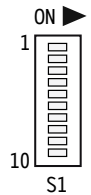
Ingen

Tillverkad under ett eller flera av dessa patent. US patent: 5332944, 5361215, 5550753, 5559720, 5883459, 6253227, 6282370, 6590188, 6976052, 6965815, 7030343, 7417834 b2, kanadensiska patent: 2342614, australiensiska patent: 2373248 andra patent både utländska och inhemska ansökt om och väntande. © Copyright 2014 Balboa Water Group.

DIP Switch Funktioner

Fixerad-funktion DIP-switchar

- A1 Testläge (normalt AV).
- A2 I "PÅ" läge, lägg till en höghastighetspump (eller fläkt) med värmare.
- A3 I "PÅ" läge, Lägg till två höghastighetspumpar (eller ett HS Pump och blåsare) med värmare.
- A4 I "PÅ" läge, lägg till fyra höghastighetspumpar (eller 3 HS Pumpar och blåsare) med värmare.
- A5 I "PÅ" läge, aktiverar "särskild Amper Regel B". Se avsnittet för Specialfunktioner under Konfigurationsalternativ för funktionalitet med ditt system.
- A6 I "AV" läge, möjliggör särskild Regel A.
Minnesåterställning (Används när spa startas upp för att återställa fabriksinställningarna som bestäms av programvarukonfiguration).



A2, A3 och A4 fungerar i kombination för att bestämma antalet höghastighets enheter och fläktar som kan köras innan värmen är Avstängd, dvs A2 och A3 i PÅ-läge och A4 i AV-läget gör att värmaren att arbeta med upp 3 höghastighetspumpar (eller två HS pumpar och Blåsare) körs samtidigt. Värme är avstängd när en fjärde höghastighetspump eller fläkt slås PÅ.

Viktigt: A2/A3/A4 Alla AV = Ingen värme med någon hög hastighetspump eller fläkt.

Tilldelningsbara DIP-switchar

- A7 Läge "PÅ", möjliggör en 5-minuters nedkylning för vissa gasvärmare (kyltid B).
Läge "AV", gör det möjligt för en 1-minuters nedkylning för elektriska värmare (kyltid A).

Obestämda omkopplare är tilldelade en funktion.


Jumper Definitioner

J109 Inte närvarande på BP6013 kortet.

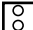
J91 Inte närvarande på BP6013 kortet.

J30 Använd ej

J31 Jumper på 1 pin med 2.0kW eller mindre kylare
Jumper på 2 pins med 3.0kW eller högre kylare

J31 

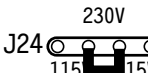
J29 Värmeavstängnings switch. Om J29 är kortsluten på något sätt, kommer värmaren inte köras förrän J29 inte längre kortslut
Om J29 är kortsluten vid uppstart kommer "J29" visas på panelen.
Meddelandet kan avfärdas med en knapptryckning, och är den enda varningen om att J29 är kortsluten. Inget meddelande visas om J29 är kortsluten efter uppstart, men aggregatet kommer inte köras förens J29 inte längre kortsluten.
J29 förväntar sig en omkopplarslutning (inte en spänning) som kommandosignal.

J29 

I vissa områden kan elbolag erbjuda rabatter som bygger på frivilliga "effektutgjutelse" enheter som kan installeras i samband med spa.

J25, J26, J27 inte är närvarande på BP6013 kortet.

J24 Jumper på de två mittersta stiften (230V) när värmaren körs på 240V.
Två Jumpers installerade; en på vänster 2 stift och en på höger 2 stift (115 V) när värmaren körs på 120V.

J24 

VARNING

Att sätta DIP-switchar och byglar felaktigt kan orsaka onormal systembeteende och / eller skador på systemkomponenter.
Se "SwitchBank illustrationen" på Kabels-Konfigurationssidan för korrekta inställningar för detta system.
Kontakta Balboa om du anser att ytterligare konfigurationssidor behöver läggas till i denna manual.

Tillverkad under ett eller flera av dessa patent. US patent: 5332944, 5361215, 5550753, 5559720, 5883459, 6253227, 6282370, 6590188, 6976052, 6965815, 7030343, 7417834 b2, kanadensiska patent: 2342614, australiensiska patent: 2373248 andra patent både utländska och inhemska ansökt om och väntande. © Copyright 2014 Balboa Water Group.

Reservdelar

PCBA:

Huvud PCBA:	56613-02 3.0kW Modell
	56732-01 2.0kW Modell
ExpansionerPCBA:	N/A

VÄRMEAGGRETAT:

Plug + Klick Värme-kit:	58300 3.0kW 800 Inc
	58301 3.0kW 825 INC
	58302 3.0kW Titan
	58289 2.0kW 800 Inc
Termostat:	30344

KABLAR:

N/A

SÄKRINGAR:

Artikelnummer	Amper	Plats
30136	30A	F6, F8
20600	3A	F4
26397	1/8A	F3
30122	10A	F2, F7

Tillverkad under ett eller flera av dessa patent. US patent: 5332944, 5361215, 5550753, 5559720, 5883459, 6253227, 6282370, 6590188, 6976052, 6965815, 7030343, 7417834 b2, kanadensiska patent: 2342614, australiensiska patent: 2373248 andra patent både utländska och inhemska ansökt om och väntande. © Copyright 2014 Balboa Water Group.

BP6013 Konfigurationsinställningar

Allmänna funktioner

Funktion	Standard	
Pump 1 i Filter Cykel (Circ Endast)	Nej	
Pump 1 Låg Timer	30 Minuter	Gäller i icke-CIRC inställningar (konfigurationer) endast
Generell Pump Timer	15 Minuter	Gäller alla pumpar utom Pump 1 låg icke-Circ inställningar
Utblås Timer	15 Minuter	
Ånga Timer		
Ljus Timer	240 Minuter	
Circ (när aktiverad)	Programmerbar + Avfrågning	
Rengörings Cykel	<i>30 Minuter</i>	
Rengöring som preferens	<i>Ja</i>	
Inställning OZON	Med värmare	
Ozone Suppression	Pump* AV	
Pump Tömning	60 Sekunder	
Utblås Tömning	30 Sekunder	
Ånga Tömning	5 Sekunder	
Tömningstyp	Seriell - Pumpar på lägsta hastighet	

* Värmare pumpen kan vara antingen en Circ pump eller 1 Låg.

Blå Anger Ny anpassad standardkonfiguration (Konfiguration 1)

Tillverkad under ett eller flera av dessa patent. US patent: 5332944, 5361215, 5550753, 5559720, 5883459, 6253227, 6282370, 6590188, 6976052, 6965815, 7030343, 7417834 b2, kanadensiska patent: 2342614, australiensiska patent: 2373248 andra patent både utländska och inhemska ansökt om och väntande. © Copyright 2014 Balboa Water Group.

BP6013 Konfigurationsval

Temperaturegenskaper

Funktion

Standard

Temperatursvisning

°C

Alla temperaturer måste anges i ° F. Systemet omvandlar ° F till ° C dynamiskt. Om Celsius krävs för standardinställningar, välj ett önskat ° C värde som (efter avrundning) motsvarar en Fahrenheit värde.

°C	4	5	6	7	8	9	10	11	12	13	14	15	16	17	18	19	20	21	22
°F	39	41	43	45	46	48	50	52	54	55	57	59	61	63	64	66	68	70	72
°C	23	24	25	26	27	28	29	30	31	32	33	34	35	36	37	38	39	40	
°F	73	75	77	79	81	82	84	86	88	90	91	93	95	97	99	100	102	104	

Hi-Omfång e Min. Set Temp	80°F
Hi-Omfång Max. Set	104°F
Temp Hi-Omfång	100°F
Standard Temp* Lo-	50°F
Omfång Min. Set Temp	99°F
Lo-Omfång Max. Set	70°F
Temp Lo-Omfång Standard	44 ° F
Temp* Frys Tröskelvärde	Roterande - Pumpar på lägsta hastighet
Frys Typ	Temp + Inställningar
Temp lås Typ	

*Får ändras av slutanvändaren (om aktiverad)

Blå Anger Ny standardkonfiguration (Setup 1)

Tillverkad under ett eller flera av dessa patent. US patent: 5332944, 5361215, 5550753, 5559720, 5883459, 6253227, 6282370, 6590188, 6976052, 6965815, 7030343, 7417834 b2, kanadensiska patent: 2342614, australiensiska patent: 2373248 andra patent både utländska och inhemska ansökt om och väntande. © Copyright 2014 Balboa Water Group.

BP6013 Konfigurationsval

Time Features

Funktion	Standard
Tidsformat*	24 Timmar
Filter 1 Start	20:00 (8:00 PM)
Timmar* Filter 1	2 Timmar
Varaktighet Filter Cykel 2	AV
Standard* Filter 2	08:00 (8:00 AM)
Start Timme* Filter 2	15 Minuter
Duration* Ljus Cykel	Disabled
Cykel Standard*	OFF
Light Cykel Start Hour*	21:00 (9:00 PM)
Light Cykel Varaktighet*	15 Minuter
	1 Minut
Nedkylningstid A	5 Minuter
Nedkylningstid B	

**Kan ändras genom slutanvändaren (om aktiverad)*

Blå indikerar Ny Anpassad Konfigurations Standard (Setup 1)

Tillverkad under ett eller flera av dessa patent. US patent: 5332944, 5361215, 5550753, 5559720, 5883459, 6253227, 6282370, 6590188, 6976052, 6965815, 7030343, 7417834 b2, kanadensiska patent: 2342614, australiensiska patent: 2373248 andra patent både utländska och inhemska ansökt om och väntande. © Copyright 2014 Balboa Water Group.

BP6013 Konfigurationsval

Påminnelse funktioner

Funktion	Standard
Påminnelser som visas*	<i>JA</i>
Kontrollera pH	<i>AV</i>
Kontrollera Sanitizer	<i>AV</i>
Rengör Filter	30 Dagar
Testa GFCI	<i>65 Dagar</i>
Töm Vatten	<i>100 Dagar</i>
Byt Patron	AV
Tvätta Överdrag	<i>AV</i>
Behandla trä	<i>AV</i>

Byte av filter 365 Dagar

Se notering gällande Påminnelse Period. Påminnelse Period kan ställas in mellan 7 och 180 dagar. Dessutom kan 365 dagar väljas. Varje påminnelse kan vridas AV individuellt.

e
ater

eat Wood

**Kan ändras genom slutanvändaren (om aktiverad)*

Blå indikerar Ny Anpassad Konfigurations Standard (Setup 1)

Tillverkad under ett eller flera av dessa patent. US patent: 5332944, 5361215, 5550753, 5559720, 5883459, 6253227, 6282370, 6590188, 6976052, 6965815, 7030343, 7417834 b2, kanadensiska patent: 2342614, australiensiska patent: 2373248 andra patent både utländska och inhemska ansökt om och väntande. © Copyright 2014 Balboa Water Group.

BP6013 Konfigurationsval

Specialfunktioner

Funktioner

Standard

Special Amperage Rule A

Ingen begränsning

Special Amperage Rule B

1 High Speed Pump Maximum, och även fläkt stänga med en High Speed Pump

Drain Mode

Avstängd , Aktiverad .

Demo Mode

Frånkopplad, Aktiverad Ej för CE-modeller

GFCI Trip

Disabled

Disabled, 1-7 Days

OZON Slav till värmeaggregatet

Ingen i icke-CIRC instäl

Pump

Alltid Inspänning

Dual Voltage Värmeaggregat

Delta Frånkopplad

Säkerhetssug

Aktiverad

TP800 Panel Konfiguration

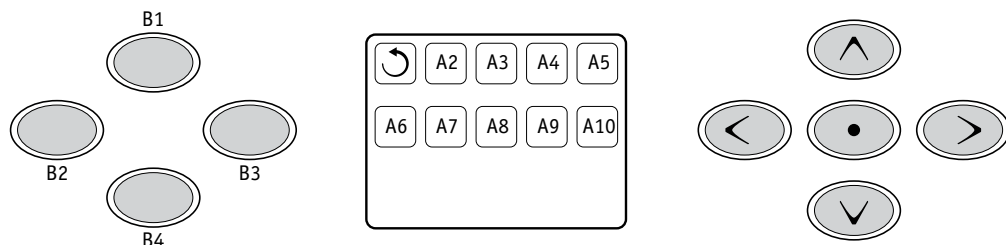
Knapp layout Tabell

Funktion #	Setup 1	Setups 2 & 7	Setup 3	Setups 4 & 8	Setup 5	Setups 6 & 9
A1	N/A	N/A	N/A	N/A	N/A	N/A
A2	Motor 1	Motor 1	Motor 1	Motor 1	Motor 1	Motor 1
A3	Motor 2	Motor 2	Utblås	Utblås	Ljus 1	Ljus 1
A4	Ljus 1	Ljus 1	Ljus 1	Ljus 1	Invert	Invert
A5	Invert	Invert	Invert	Invert	Odefinierad	(Circ Ikon)
A6	Odefinierad	(Circ Ikon)	Odefinierad	(Circ Ikon)	Odefinierad	Odefinierad
A7	Odefinierad	Odefinierad	Odefinierad	Odefinierad	Odefinierad	Odefinierad
A8	Odefinierad	Odefinierad	Odefinierad	Odefinierad	Odefinierad	Odefinierad
A9	Odefinierad	Odefinierad	Odefinierad	Odefinierad	Odefinierad	Odefinierad
A10	Odefinierad	Odefinierad	Odefinierad	Odefinierad	Odefinierad	Odefinierad
A11	N/A	N/A	N/A	N/A	N/A	N/A
A12	N/A	N/A	N/A	N/A	N/A	N/A
A13	Odefinierad	Odefinierad	Odefinierad	Odefinierad	Odefinierad	Odefinierad
A14	Odefinierad	Odefinierad	Odefinierad	Odefinierad	Odefinierad	Odefinierad
A15	Odefinierad	Odefinierad	Odefinierad	Odefinierad	Odefinierad	Odefinierad
A16	Odefinierad	Odefinierad	Odefinierad	Odefinierad	Odefinierad	Odefinierad
B1	Motor 1	Motor 1	Motor 1	Motor 1	Motor 1	Motor 1
B2	Odefinierad	Odefinierad	Odefinierad	Odefinierad	Odefinierad	Odefinierad
B3	Motor 2	Motor 2	Utblås	Utblås	Odefinierad	Odefinierad
B4	Ljus 1	Ljus 1	Ljus 1	Ljus 1	Ljus 1	Ljus 1

Tillverkad under ett eller flera av dessa patent. US patent: 5332944, 5361215, 5550753, 5559720, 5883459, 6253227, 6282370, 6590188, 6976052, 6965815, 7030343, 7417834 b2, kanadensiska patent: 2342614, australiensiska patent: 2373248 andra patent både utländska och inhemska ansökt om och väntande. © Copyright 2014 Balboa Water Group.

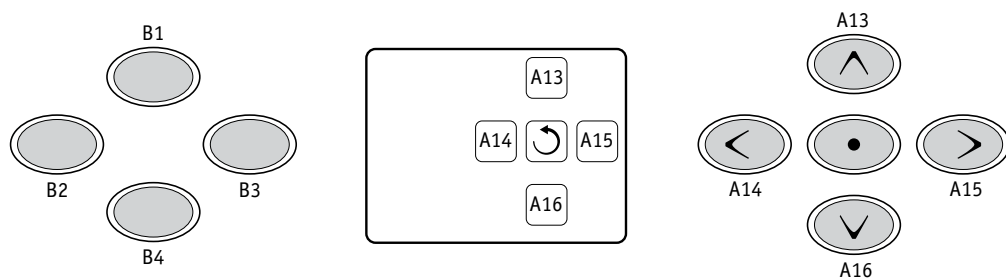
TP800 Panel Konfiguration

Skärm för SPA inställningar



Notera: Knapp B2 är ALLTID oanvänd på TP800 när de används med detta system. Ett anpassat överdrag kommer att krävas.

Skärm över kortkommandon



Notera: Knappar 11 och 12 används inte i denna konfiguration. Knapp 1 är fast.

TP600 Panel Configuration

Knapp Layout Tabell

Knapp #	Setups 1, 2 & 7	Setups 3, 4 & 8	Setups 5, 6 & 9
1	Motor 1	Motor 1	Motor 1
2	Motor 2	Utblås	Odefinierad
3	Invertera	Invertera	Invertera
4	Upp	Upp	Upp
5	Ljus 1	Ljus 1	Ljus 1
6	Ner	Ner	Ner
LED 1	Motor 1	Motor 1	Motor 1
LED 2	Motor 2	Utblås	Undefined
LED 3	Ljus 1	Ljus 1	Ljus 1
LED 4	Värme PÅ	Värme PÅ	Värme PÅ



TP600CE

50015-04 alt senare

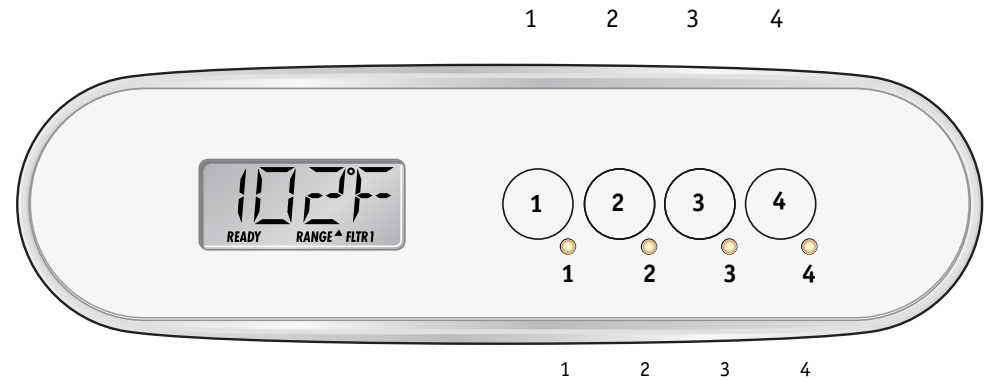
Inget överdrag

TP600 (icke-CE) skall ej användas.

TP400 Panel Konfiguration

Knapp layout Tabell för TP400T

Button #	Setups 1, 2 & 7	Setups 3, 4 & 8	Setups 5, 6 & 9
1	Temperatur	Temperatur	Temperatur
2	Motor 1	Motor 1	Motor 1
3	Ljus 1	Ljus 1	Ljus 1
4	Motor 2	Utblås	Odefinierad
LED 1	Värmare PÅ	Värmare PÅ	Värmare PÅ
LED 2	Motor 1 PÅ	Motor 1 PÅ	Motor 1 PÅ
LED 3	Ljus PÅ	Ljus PÅ	Ljus PÅ
LED 4	Motor 2 PÅ	Utblås PÅ	Odefinierad



TP400T

50260-02 alt senare
Inkluderar
överdrags PN 12511.

Knapp layout Tabell för TP400W

Knappn #	Alla Inställningar
1	Upp
2	Ner
3	Ljus 1
4	Motor 1
LED 1	Värmare PÅ
LED 2	Odefinierad
LED 3	Ljus PÅ
LED 4	Motor 1 PÅ

Använd TP400W för konfigurationer som bara har en pump (Ingen utblås eller Pump 2).

TP400W

50259-01 alt senare
Inkluderar
överdrags PN
12510.

Tillverkad under ett eller flera av dessa patent. US patent: 5332944, 5361215, 5550753, 5559720, 5883459, 6253227, 6282370, 6590188, 6976052, 6965815, 7030343, 7417834 b2, kanadensiska patent: 2342614, australiensiska patent: 2373248 andra patent både utländska och inhemska ansökt om och väntande. © Copyright 2014 Balboa Water Group.

BP6013 Konfigurationsinställningar

Assistanspanel och Funktioner på Bank 1*

Funktioner	Standard
Aux Kanpp A1	Motor 1
Aux Kanpp A2	Motor 2 i Setups 1, 2 & 7 Utblås i Setups 3, 4 & 8 Odefinierad i Setups 5, 6 & 9
Aux Kanpp A3	Odefinierad
Aux Kanpp A4	Ljus

***Bank 1 består av J5 för det primära kretskortet. Aux Anslutning Splitter PN25257 kan krävas.**

Knappar som är tilldelade till utrustningen som ej definieras i en Setup kommer inte att användas i någon Setup.

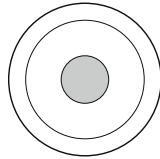
Tillverkad under ett eller flera av dessa patent. US patent: 5332944, 5361215, 5550753, 5559720, 5883459, 6253227, 6282370, 6590188, 6976052, 6965815, 7030343, 7417834 b2, kanadensiska patent: 2342614, australiensiska patent: 2373248 andra patent både utländska och inhemska ansökt om och väntande. © Copyright 2014 Balboa Water Group.

BP6013 Konfigurationsinställningar

Hjälp panelens funktioner

AX10 Panel på Bank 1*

A1, AX10A1	No O/L	52803
A2, AX10A2	No O/L	52804
A3, AX10A3	No O/L	55805
A4, AX10A4	No O/L	52806



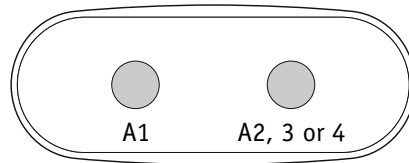
Kontakta kundtjänst för ytterligare information om Hjälp paneler.

Hjälp Panel Artikelnummer _____
överdrag Artikelnummer _____

*Bank 1 består av J5 för det primära kretskortet. **Aux Anslutning Splitter PN25257 kan krävas..**

AX20

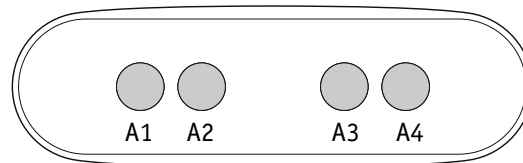
AX20 A1A2	No O/L	52800
AX20 A1A3	No O/L	52801
AX20 A1A4	No O/L	52802



AX20 Hjälp Panel ansluten till Bank 1 fungerar A1 + A2, A3 eller A4.

AX40

AX40	No O/L	52799
------	--------	-------



AX40 Hjälp Panel ansluten till Bank 1 fungerar A1 + A2, A3 och A4.

Tillverkad under ett eller flera av dessa patent. US patent: 5332944, 5361215, 5550753, 5559720, 5883459, 6253227, 6282370, 6590188, 6976052, 6965815, 7030343, 7417834 b2, kanadensiska patent: 2342614, australiensiska patent: 2373248 andra patent både utländska och inhemska ansökt om och väntande. © Copyright 2014 Balboa Water Group.